

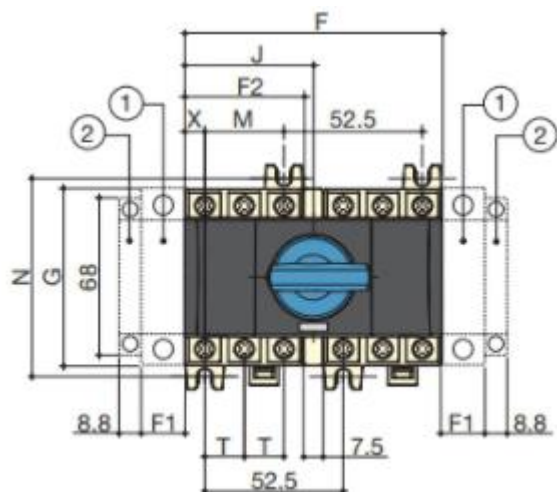
## SIRCO M

### Реверсивные рубильники ручного управления от 25 до 125 А

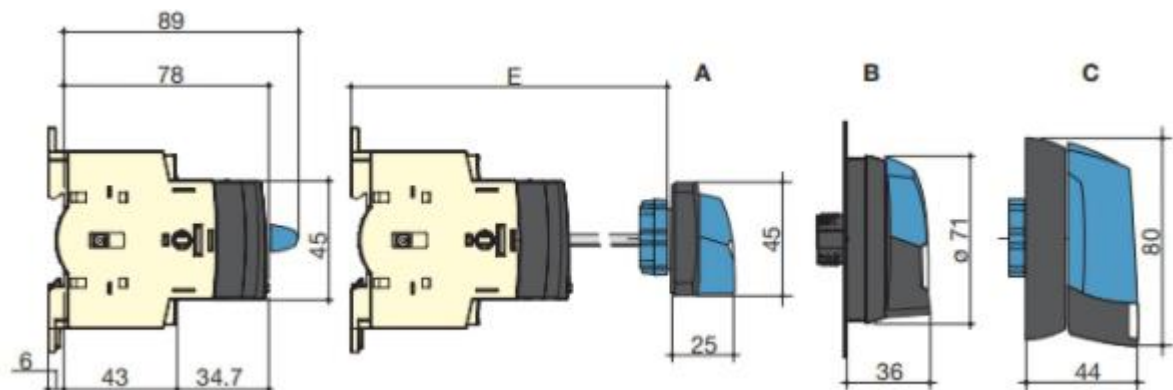
#### Габаритные размеры

от 25 до 80 А / M1 - M2

Прямое фронтальное управление для 3-/4-полюсных реверсивных рубильников



Выносное фронтальное управление для 3-/4-полюсных реверсивных рубильников



A. Ручка S000

B. Ручка S00

C. Ручка S01

1 - Место для: 1 главный полюс **или** 1 дополнительный контакт  
(См стр. принадлежностей)

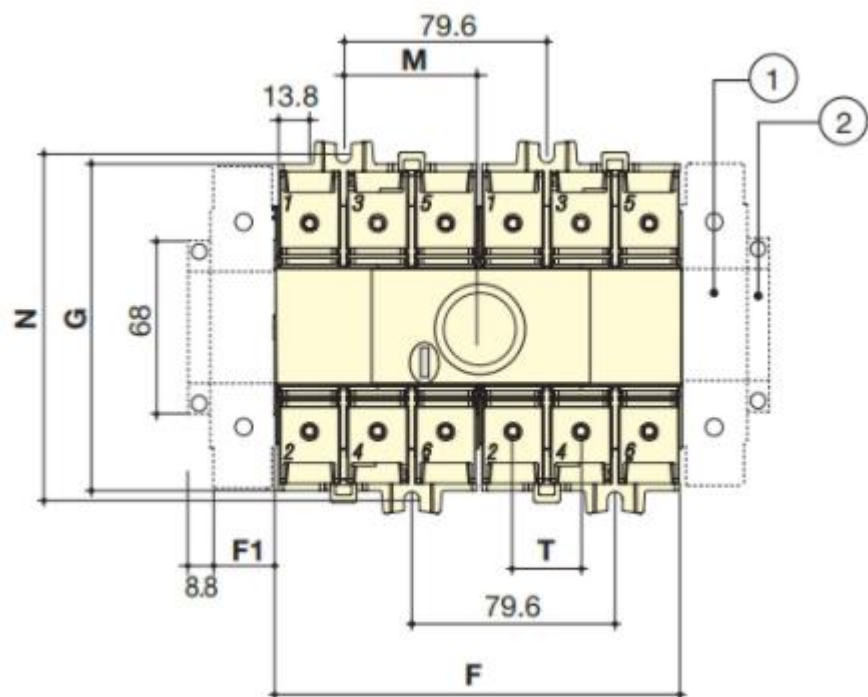
2 - Положение только для 1 модуля дополнительного контакта.

Примечание: Максимум 4 дополнительных блока (3-полюсное устройство может быть оснащено либо одним главным полюсом и одним блоком дополнительного контакта, либо двумя блоками дополнительного контакта с каждой стороны; 4-полюсное устройство может быть оснащено только одним блоком дополнительного контакта с каждой стороны).

Ток (А)	Размер корпуса	Габаритные размеры		Корпус переключателя					Монтаж переключателя		Соединение	
		Е мин.	Е макс.	F	F1	F2	G	J	M	N	T	X
25 - 40	M1	105	372	97,5	15	45	68	48,75	30	75	15	7,5
63 - 80	M2	105	372	105	17,5	52,5	76	52,5	35	85	17,5	8,75

от 100 до 125 А / МЗ

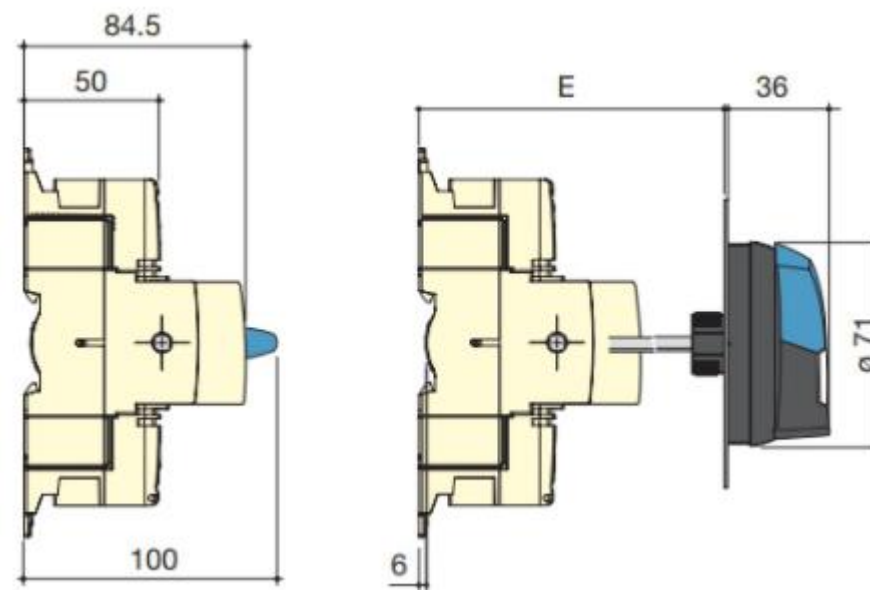
**Прямое фронтальное управление для 3-/4-полюсных реверсивных рубильников**



1 - Место для: 1 главный полюс **или** 1 дополнительный контакт  
(См стр. принадлежностей)

2 - Положение только для 1 модуля дополнительного контакта.

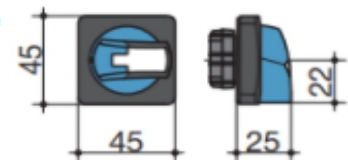
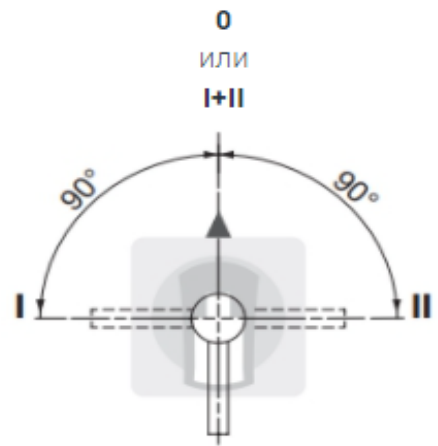
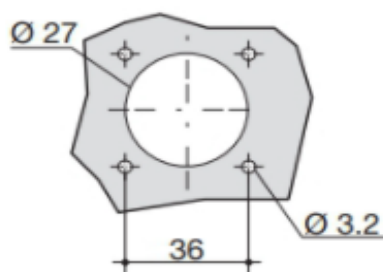
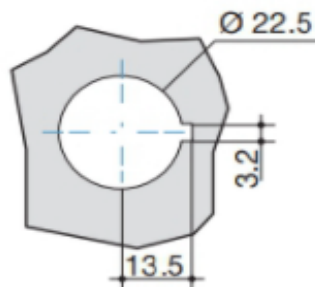
**Выносное фронтальное управление для 3-/4-полюсных реверсивных рубильников**

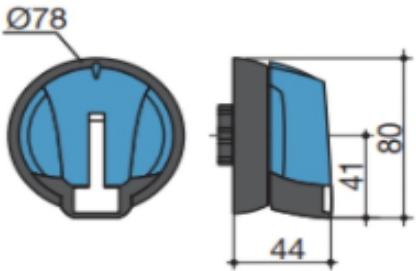
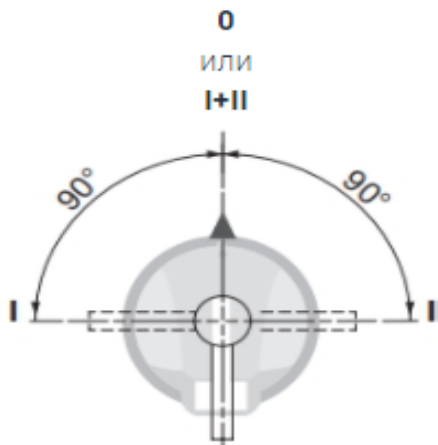
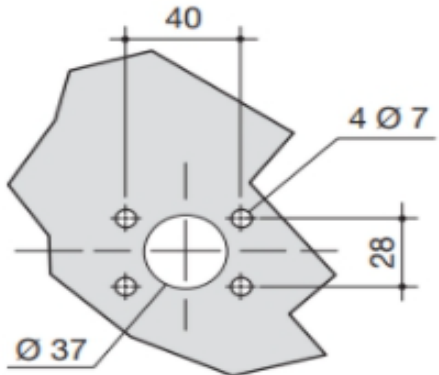


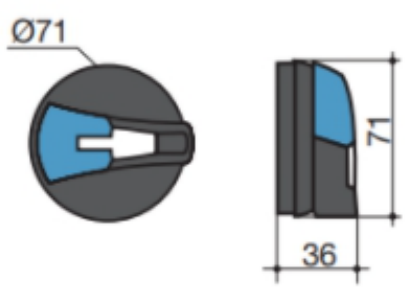
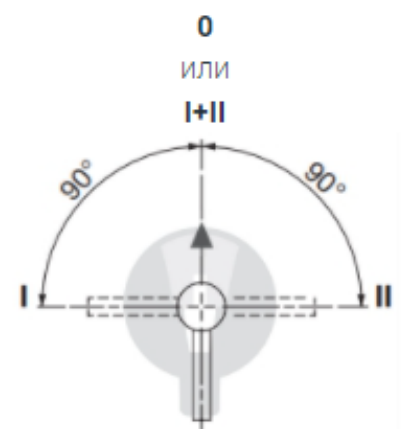
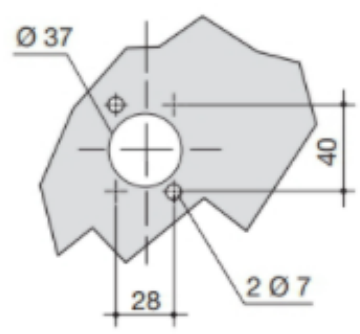
**Примечание:** Максимум 4 дополнительных блока (3-полюсное устройство может быть оснащено либо одним главным полюсом и одним блоком дополнительного контакта, либо двумя блоками дополнительного контакта с каждой стороны; 4-полюсное устройство может быть оснащено только одним блоком дополнительного контакта с каждой стороны).

Ток (А)	Размер корпуса	Габаритные размеры		Корпус переключателя			Монтаж переключателя		Соединение
		Е мин.	Е макс.	F	F1	G	M	N	T
100 - 125	МЗ	105	372	159	26	124,5	52,8	131,5	26

Размеры для выносных ручек  
от 25 до 80 А / M1 - M2

Тип рукоятки	Прямое фронтальное управление	Высверливание двери	
	Направление поворота		
<p><b>Тип S000</b> Переключатели I-0-II и I - I+II - II</p> 	<p>0 или I+II</p> 	<p>С 4 крепежными винтами</p> 	<p>С крепежной гайкой</p> 

Тип рукоятки	Прямое фронтальное управление	Высверливание двери	
	Направление поворота		
<p><b>Тип S01</b> Переключатели I-0-II и I - I+II - II</p> 	<p>0 или I+II</p> 	<p>IP65 с 4 крепежными винтами</p> 	

Тип рукоятки	Прямое фронтальное управление	Высверливание двери		
	Направление поворота			
<p><b>Тип S00</b> Переключатели I-0-II и I - I+II - II</p> 	<p>0 или I+II</p> 	<p>IP55 с 2 крепежными зажимами</p> 	<p>IP65 с 4 крепежными винтами</p> 	<p>С крепежной гайкой</p> 